

# iCAT mini iSTM mini

Leistungsfähige Roboter-  
Brennerhalterungen der  
nächsten Generation

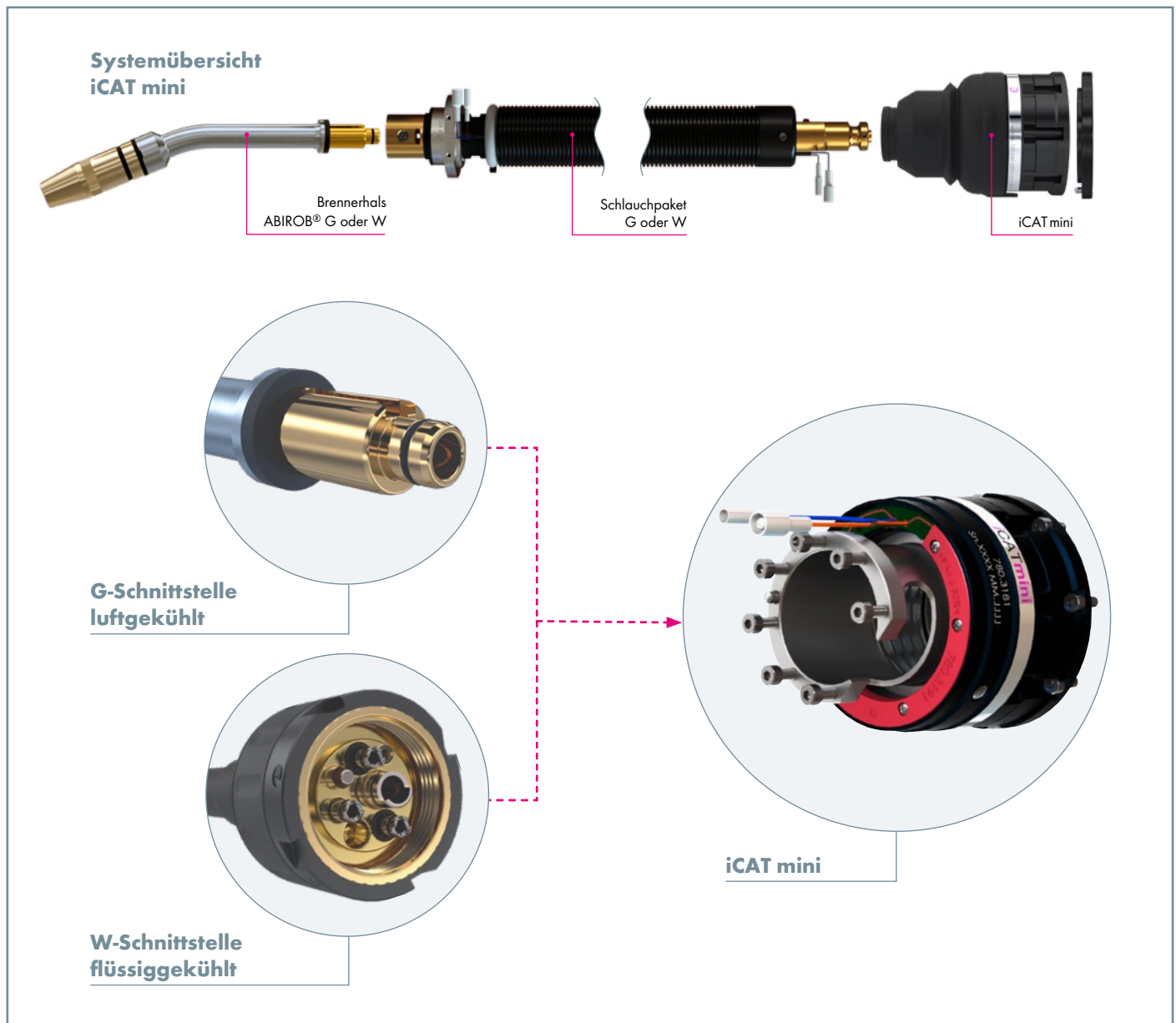


**ABICOR**  
**BINZEL®**  
ROBOTIC SYSTEMS



# Roboter-Brennerhalterung iCAT mini

## Systemübersicht



**Reduced to the max:**  
**Kompakt, präzise,  
 einfach und preiswert ...**

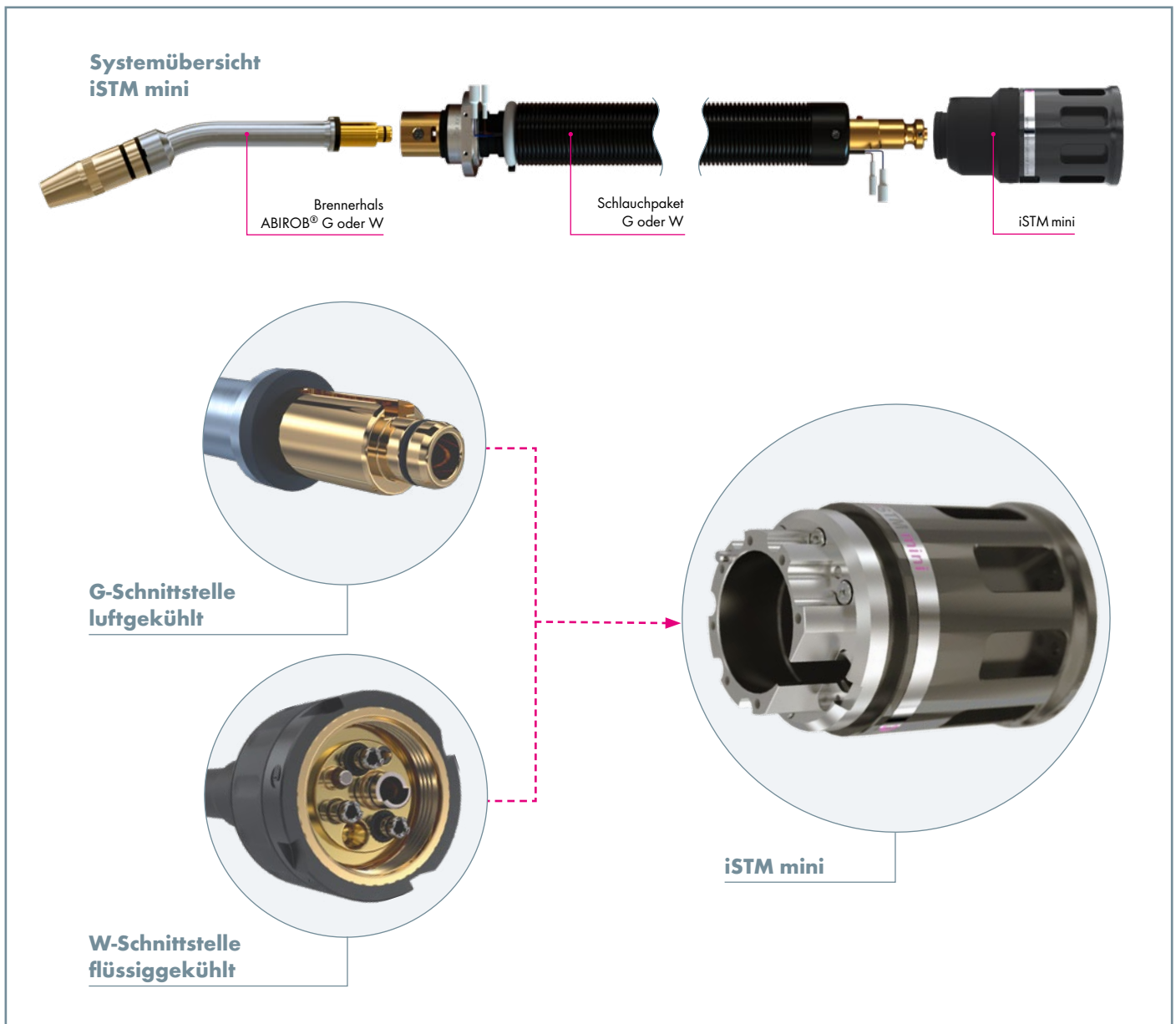
Die kompakte Roboterhalterung **iCAT mini** – mit integrierter Schlauchpaketführung für luft- und wassergekühlte Schweißanwendungen – wurde für den Einsatz an Hohlwellen-Robotern der Automobil-Zulieferer und der General Industries bis 400 A konstruiert. Das Gesamtsystem besteht aus Schweißbrenner, Abschalt-sicherung und Schlauchpaket mit einem hochbeanspruchbaren und torsionsbeständigen Koaxialkabel für eine lange Lebensdauer.

**Argumente, die für sich sprechen:**

- Günstiger Anschaffungspreis, schnelle und einfache Installation und lange Lebensdauer
- Geringes Gewicht von ca. 1200 g (inklusive Schweißbrenner)
- Reduzierte Baugröße für beste Zugänglichkeit in engen und komplexen Vorrichtungen bzw. Bauteilen
- Sehr gute Rückstellgenauigkeit – verbunden mit großer Auslenkung zum optimalen Schutz von Roboter und Schweißbrenner
- Umfangreiche Auswahl an Schweißbrennern mit unterschiedlichen Leistungsklassen
- Einsetzbar mit allen gängigen Hohlwellen-Schweißrobotern

# Roboter-Brennerhalterung iSTM mini

## Systemübersicht



### **iSTM mini:** Flexibel und zuverlässig

Die Roboterhalterung **iSTM mini** für Schweißroboter mit zentraler Medienführung durch die sechste Achse bietet einen hohen Grad an Sicherheit und Flexibilität für luft- und flüssiggekühlte Schweißbrenner. Die Halterung wurde speziell für Hohlwellenroboter mit integrierter Kollisionssoftware entwickelt und hat einen Gesamtdrehwinkel bis zu 400°.

#### **Argumente, die für sich sprechen:**

- Extrem torsionsbeständiges Schlauchpaket: bis zu 400° Gesamtdrehwinkel (+/- 200°)
- Hohe Flexibilität und optimale Bauteilzugänglichkeit
- Höchste Zuverlässigkeit durch den umfassenden Schutz gegen Staub und Schweißspritzer

- Zusatz-Feature: Optionale Ausblasfunktion durch das Schlauchpaket
- Optionale Drahtklemmeinrichtung (Wire Brake) für luft- und flüssiggekühlte Schlauchpakete

Ergänzend zu beiden Systemen gibt es die Brennerhalsausführungen ABIROB® G 300, G 350, G 360 und G 500, die mit der neuen G-Schnittstelle ausgestattet sind sowie ABIROB® W 300, W 500 und W 600. Sie zeichnen sich durch hohe Stabilität und Wiederholgenauigkeit aus – für hervorragende und reproduzierbare Schweißergebnisse. Die Brennerhalstypen der G-Serie sind in diversen TCP-Ausführungen verfügbar und greifen auf das bewährte Verschleißteilkonzept der ABIROB® A- und GC-Reihe zurück.



# iCAT mini und iSTM mini

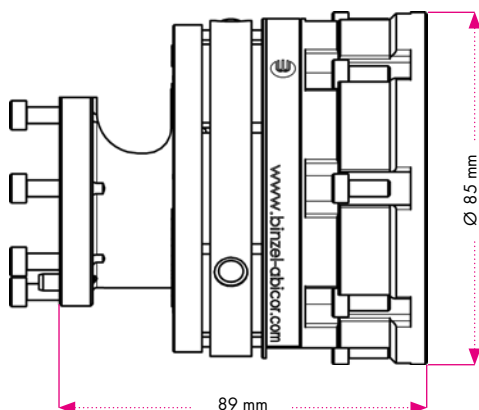
## Technische Daten

### Systemübersicht iCAT mini / iSTM mini

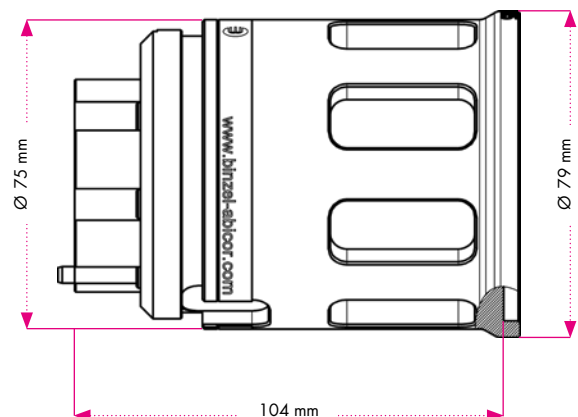
	iCAT mini G	iCAT mini W	iSTM mini G	iSTM mini W
ABIROB® G Brennerhülse	•		•	
ABIROB® W Brennerhülse		•		•
Stromwasser-Kabel Ausführung		•		•
BIKOX® T50S Ausführung	•		•	
Wire Brake Option	•	•	•	•
Nozzle Sensing Option		•		•
Ausblasfunktion (Druckluft)	•	• <sup>1</sup>	•	• <sup>1</sup>
<b>Anschlussstecker</b>				
LINCOLN®	•	•	•	•
PANASONIC® / RPC	•	•	•	•
OTC®	•	•	•	•
FRONIUS® PAP	•	•	•	•

<sup>1</sup> Separater Druckluftschlauch  
Weitere Anschlussstecker auf Anfrage

### Brennerhalterung iCAT mini



### Brennerhalterung iSTM mini



#### Technische Daten: Brennerhalterung iCAT mini

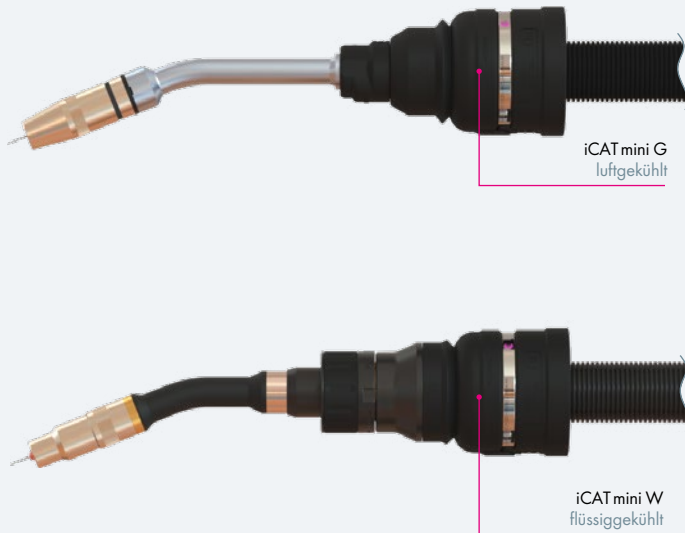
Abmessungen:	Länge 89 mm (ohne Zwischenflansch) Ø 88 mm (mit Schutzabdeckung)
Gewicht:	ca. 850 g (ohne Zwischenflansch und Schlauchpaket)
Auslösekraft:	24 N ± 3 N (bei 400 mm Abstand zum Roboterflansch)
Max. Auslenkung:	Auslenkung in X- und Y-Achse: ca. 11° Auslenkung in Z-Achse: ca. 8 mm
Auslösung des Not-Aus-Schalters:	- Auslenkung in X- und Y-Richtung: ca. 0,5-1° - Auslenkung in Z-Richtung: ca. 0,5-1 mm
Rückstellgenauigkeit:	< ± 0,1 mm (bei 400 mm Abstand zum Roboterflansch)
Belastbarkeit der Sicherheitsabschaltung:	24 V DC, max. 100 mA

#### Technische Daten: Brennerhalterung iSTM mini

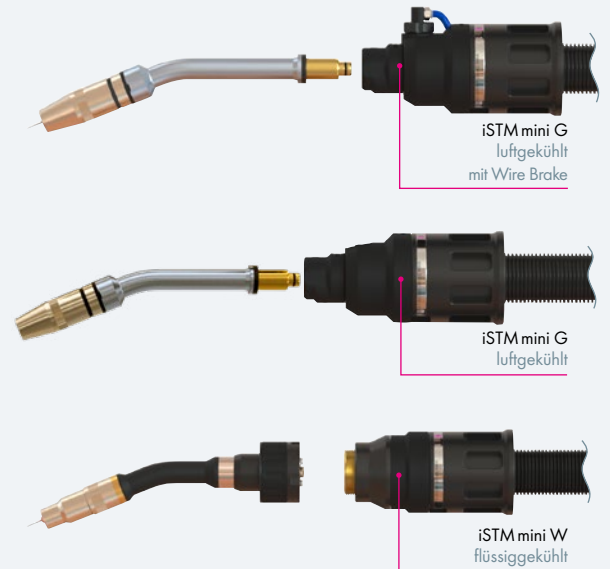
Abmessungen:	Länge 104 mm Ø 79 mm
Gewicht:	350 g (ohne Schlauchpaket)

# iCAT mini und iSTM mini Schlauchpakete

## Brennerhalterung iCAT mini



## Brennerhalterung iSTM mini



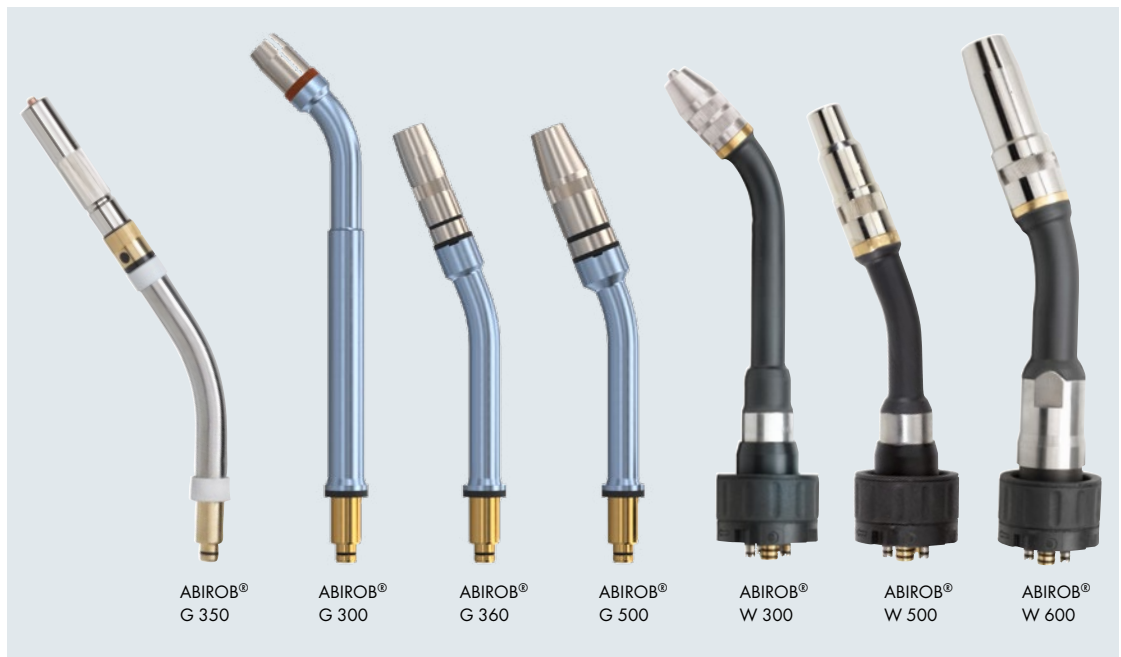
## Schlauchpaket iCAT mini G und W

Ausführung	Wire Brake	Robotertyp	Stromanschluss	Kühlart	Bestell-Nr.
iCAT mini G		YASKAWA® MA 1440	PANASONIC®	luftgekühlt	980.2343.1
iCAT mini G		YASKAWA® MA 2010	PANASONIC®	luftgekühlt	980.2406.1
iCAT mini G		YASKAWA® MA 1440	LINCOLN®	luftgekühlt	980.2424.1
iCAT mini G		YASKAWA® EA 1400	PANASONIC®	luftgekühlt	980.2428.1
iCAT mini G		OTC® AX-V4	OTC®	luftgekühlt	980.2429.1
iCAT mini G		FANUC® AM 100iC	LINCOLN®	luftgekühlt	980.2431.1
iCAT mini G		YASKAWA® EA 1400	OTC®	luftgekühlt	980.2443.1
iCAT mini G	•	YASKAWA® MA 1440	PANASONIC®	luftgekühlt	980.2457.1
iCAT mini G	•	YASKAWA® MA 2010	PANASONIC®	luftgekühlt	980.2465.1
iCAT mini G	•	KUKA® KR5-2HW	FRONIUS® PAP	luftgekühlt	980.2488.1
iCAT mini G		YASKAWA® MA 1440	MILLER®	luftgekühlt	980.2500.1
iCAT mini G	•	KUKA® KR5-2HW	EURO	luftgekühlt	980.2503.1
iCAT mini G		KAWASAKI® BA 006N	PANASONIC®	luftgekühlt	980.2522.1
iCAT mini W		YASKAWA® MA 1400	PANASONIC®	flüssiggekühlt	980.2565.1

## Schlauchpaket iSTM mini G und W

Ausführung	Wire Brake	Robotertyp	Stromanschluss	Kühlart	Bestell-Nr.
iSTM mini G	•	FANUC® AM 100iD	LINCOLN®	luftgekühlt	980.2533.1
iSTM mini G		FANUC® AM 100iD	OTC®	luftgekühlt	980.2542.1
iSTM mini G		FANUC® AM 100iD	PANASONIC®	luftgekühlt	980.2547.1
iSTM mini G		FANUC® AM 100iD	LINCOLN®	luftgekühlt	980.2549.1
iSTM mini G		FANUC® AM 100iD 10L	LINCOLN®	luftgekühlt	980.2551.1
iSTM mini G		FANUC® AM 100iD 10L	OTC®	luftgekühlt	980.2553.1
iSTM mini W		FANUC® AM 100iD 10L	PANASONIC®	flüssiggekühlt	980.2557.1
iSTM mini W		FANUC® AM 100iD	LINCOLN®	flüssiggekühlt	980.2598.1
iSTM mini W		FANUC® AM 100iD 10L	LINCOLN®	flüssiggekühlt	980.2599.1
iSTM mini W		FANUC® AM 100iD	OTC®	flüssiggekühlt	980.2596.1
iSTM mini W		FANUC® AM 100iD 10L	OTC®	flüssiggekühlt	980.2597.1

# iCAT mini und iSTM mini Brennerhuse



## Technische Daten

### Brenner-Leistungsdaten (Schweileistung)

Brennertyp	Khlart	CO <sub>2</sub>	Mischgas M21 <sup>1</sup>	Einschalt-dauer	Draht 	Brenner-geometrie
ABIROB® G 300	luft	300 A CO <sub>2</sub>	250 A	100 %	0,8-1,4 mm	45°
ABIROB® G 350	luft	350 A CO <sub>2</sub>	290 A	100 %	0,8-1,4 mm	30°/35°/45°
ABIROB® G 360	luft	360 A CO <sub>2</sub>	290 A	100 %	0,8-1,6 mm	22°/35°/45°
ABIROB® G 500	luft	500 A CO <sub>2</sub>	400 A	100 %	0,8-1,6 mm	22°/35°/45°
ABIROB® W 300	flssig	330 A CO <sub>2</sub>	300 A	100 %	0,8-1,2 mm	22°/35°/45°
ABIROB® W 500	flssig	550 A CO <sub>2</sub>	500 A	100 %	0,8-1,6 mm	22°/35°/45°
ABIROB® W 600	flssig	600 A CO <sub>2</sub>	550 A	100 %	0,8-1,6 mm	22°/35°/45°

<sup>1</sup>Mischgas M21 nach DIN EN ISO 14175

Hinweis: Die maximalen Leistungsdaten des Schlauchpaketes betragen 360 A CO<sub>2</sub> sowie 350 A Mischgas M21 (nach DIN EN ISO 14175)

## Brennerhuse

Brennertyp	Bestell-Nr.				
	0°	22°	30°	35°	45°
ABIROB® G 300					980.0243.1
ABIROB® G 350			980.0190.1	980.0185.1	980.0203.1
ABIROB® G 360		980.0294.1		980.0222.1	980.0295.1
ABIROB® G 500		980.0208.1		980.0223.1	980.0209.1
ABIROB® W 300		782.0110.1			782.0111.1
ABIROB® W 500	782.0080.1	782.0076.1		782.0077.1	782.0078.1
ABIROB® W 500 (+100)	782.0106.1	782.0107.1		782.0108.1	782.0109.1
ABIROB® W 600	782.0190.1	782.0191.1		782.0192.1	782.0193.1
ABIROB® W 600 (+100)	782.0219.1	782.0220.1		782.0221.1	782.0222.1

## Fhrungsspiralen



fr Anschlussstecker	Typ	Drahtdurchmesser bis Lange 2 m	
OTC®, FANUC®, LINCOLN®, FRONIUS®, MILLER®	Stahl	 1,0 - 1,2	124.0165
EURO	Stahl	 1,0 - 1,2	124.0181

# iCAT mini und iSTM mini

## Brennerhalterung, Stromanschlüsse und Neckliner

### Brennerhalterung iSTM mini kpl.



Beschreibung	Robotertyp	Bestell-Nr.
iSTM mini d = 64 mm	FANUC® AM 100iD	780.3315.1
iSTM mini d = 55 mm	ABB® IRB 1660/2600iD	780.3355.1
iSTM mini d = 56 mm	YASKAWA® MA1440/2010	780.3356.1
iSTM mini d = 56 mm	FANUC® AM 100iC	780.3356.1

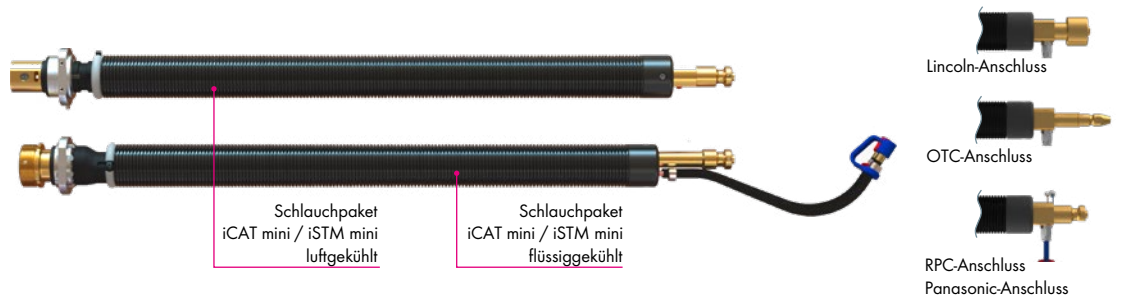
### Brennerhalterung iCAT mini



iCAT mini	Bestell-Nr.
Roboterhalterung iCAT mini für alle Brennertypen inkl. Befestigungsmittel und Schutzabdeckungen (ohne Roboterflansch)	780.3181.1

### Verfügbare Stromanschlüsse

Weitere Stromanschlüsse auf Anfrage

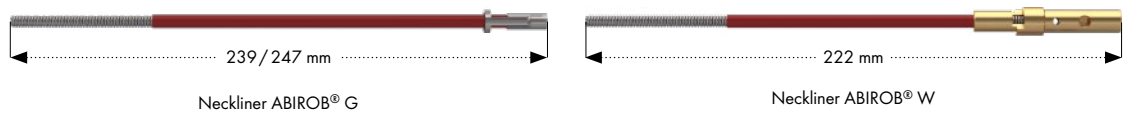


### Zwischenflansche für iCAT mini



Beschreibung	Robotertyp	Bestell-Nr.
Zwischenflansche iCAT mini d=56 mm	YASKAWA® MA 1440/2010	780.3509.1
Zwischenflansche iCAT mini d=56 mm	FANUC® 100/120iC	780.3509.1
Zwischenflansche iCAT mini d=63 mm	ABB® IRB 1520/1600iD	780.3515.1
Zwischenflansche iCAT mini d=56 mm	YASKAWA® MA1400/1900	780.3516.1
Zwischenflansche iCAT mini d=60 mm	PANASONIC® TM1400/1800	780.3519.1
Zwischenflansche iCAT mini d=60 mm	OTC® Almega AX V4(L)AP	780.3522.1
Zwischenflansche iCAT mini d=80 mm	ABB® IRB 1660/2600 iD L=24	780.3523.1
Zwischenflansche iCAT mini d=56 mm	KAWASAKI® BA006N / BA006L	780.3524.1
Zwischenflansche iCAT mini d=58 mm	KUKA® KR5arc HW	780.3526.1
Zwischenflansche iCAT mini d=63 mm	ESTUN ER6	780.3527.1
Zwischenflansche iCAT mini d=64 mm	FANUC® AM 100iD	780.3531.1
Zwischenflansche iCAT mini d=68 mm	QJR H4-1	780.3533.1
Zwischenflansche iCAT mini d=57 mm	OTC® FD-B4/L=25	780.3625.1

### Neckliner für Anwendungen mit Wire Brake



### Schlauchpakete mit Wire Brake Option benötigen folgende Neckliner\*

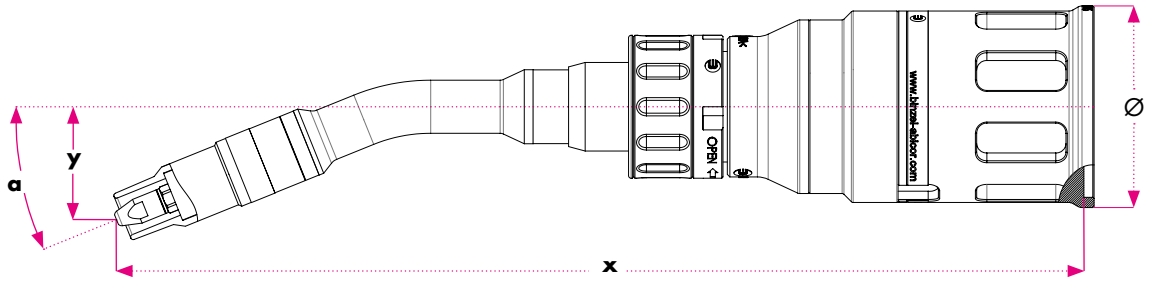
\* Pakete ohne Wire Brake Option benötigen keinen Neckliner

Typ	Brennertyp	Brennerhals	Drahttyp	Draht Ø	Länge	Bestell-Nr.
Neckliner G	ABIROB® G	980.0287.1	Stahl	0,8 - 1,2 mm	239 mm	149.0487.5
		980.0223.1				
		980.0288.1				
Neckliner G	ABIROB® G	980.0190.1	Stahl	0,8 - 1,2 mm	247 mm	149.0434.5
		980.0185.1				
		980.0203.1				
		980.0203.1				
Neckliner W	ABIROB® W	782.0076.1	Stahl	0,8 - 1,2 mm	222 mm	149.0287.5
		782.0077.1				
		782.0078.1				
		782.0080.1				
Neckliner W	ABIROB® W	782.0076.1	Stahl	1,4 - 1,6 mm	222 mm	149.0289.5
		782.0077.1				
		782.0078.1				
		782.0080.1				

Weitere Neckliner auf Anfrage

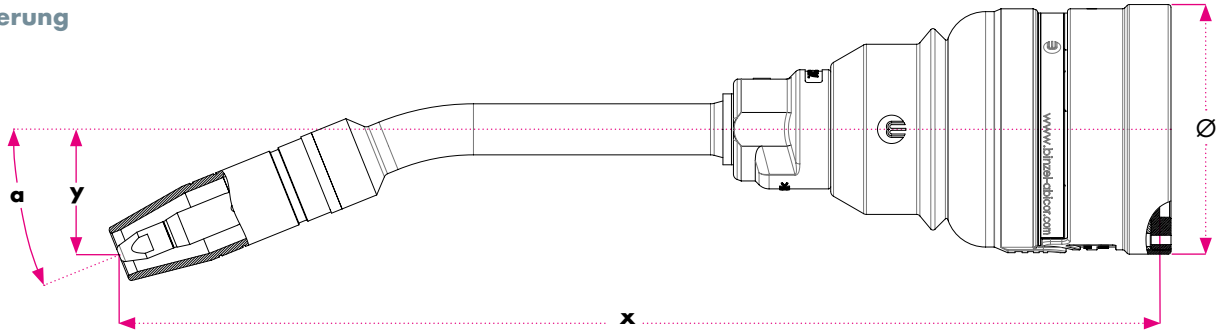
# TCP Übersicht

## Brennerhalterung iSTM mini



Robotertyp	Brennerhals	x (mm)	y (mm)	a	Ø (mm)
ABB® 1600/2600iD	G 500	379	44,2	22°	100
FANUC® AM100iD	G 500	379	44,2	22°	79
YASKAWA® MA1440/2010	G 500	363,6	44,2	22°	79
FANUC® AM100iD	G 500	363,6	44,2	22°	79
ABB® 1600/2600iD	W 500	379	44,2	22°	100
ABB® 1600/2600iD	W 500(+100 mm)	479	44,2	22°	100
FANUC® AM100iD	W 500	379	44,2	22°	79
FANUC® AM100iD	W 500(+100 mm)	479	44,2	22°	79
YASKAWA® MA1440/2010	W 500	363,6	44,2	22°	79
FANUC® AM100iD	W 500	363,6	44,2	22°	79
YASKAWA® MA1440/2010	W 500(+100 mm)	479	44,2	22°	79
FANUC® AM100iD	W 500(+100 mm)	479	44,2	22°	79

## Brennerhalterung iCAT mini



Robotertyp	Brennerhals	x (mm)	y (mm)	a	Ø (mm)
YASKAWA® MA1440/2010	G 500	367	44,2	22°	88
YASKAWA® MA1440/2010	W 500	367	44,2	22°	88



Alexander Binzel Schweißtechnik GmbH & Co. KG  
 Kiesacker · 35418 Buseck · GERMANY  
 T +49 64 08 / 59-0  
 F +49 64 08 / 59-191  
 info@binzel-abicor.com

[www.binzel-abicor.com](http://www.binzel-abicor.com)